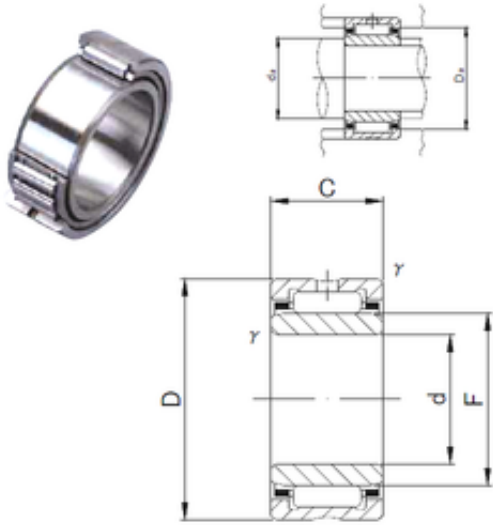




Bearing Manufacturing of America



15 mm x 28 mm x 13 mm 15 mm x 28 mm x 13 mm JNS NA 4902 needle roller bearings

Bearing No. NA 4902

Dimensione	15x28x13 mm
Marchio	JNS
Diametro del foro	15 mm
Diametro esterno	28 mm
Larghezza	13 mm
d	15 mm
F	20 mm
D	28 mm
B	13 mm
C	13 mm
r min.	0,3 mm
da min.	17 mm
da max	19 mm
Da max.	26 mm
Peso	0,035 Kg
Carico dinamico di base (C)	10,9 kN
Carico statico di base (C0)	13,8 kN

NA 4902 Bearing 2D drawings and 3D CAD models