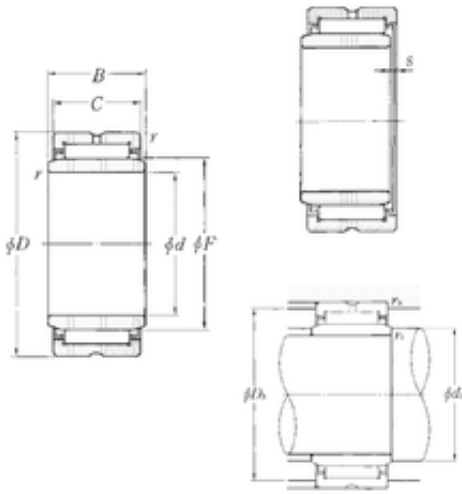




## Bearing Manufacturing of America



82,55 mm x 120,65 mm x 51,05 mm 82,55 mm x  
120,65 mm x 51,05 mm NTN  
MR607632+MI-526032 needle roller bearings

Bearing No. MR607632+MI-526032

Dimensione	82.55x120.65x51.05 mm
Marchio	NTN
Diametro del foro	82,55 mm
Diametro esterno	120,65 mm
Larghezza	51,05 mm
d	82,55 mm
F	95,25 mm
D	120,65 mm
B	51,05 mm
C	50,8 mm
r min.	2,5 mm
s	2,5 mm
da min.	91,5 mm
Da max.	111,5 mm
ra max.	2,5 mm
Peso	1,99 Kg
Carico dinamico di base (C)	162 kN
Carico statico di base (C0)	320 kN
(Grease) Velocità di lubrificazione	2 800 r/min

MR607632+MI-526032 Bearing 2D drawings and 3D CAD models